

Fakten



SWU

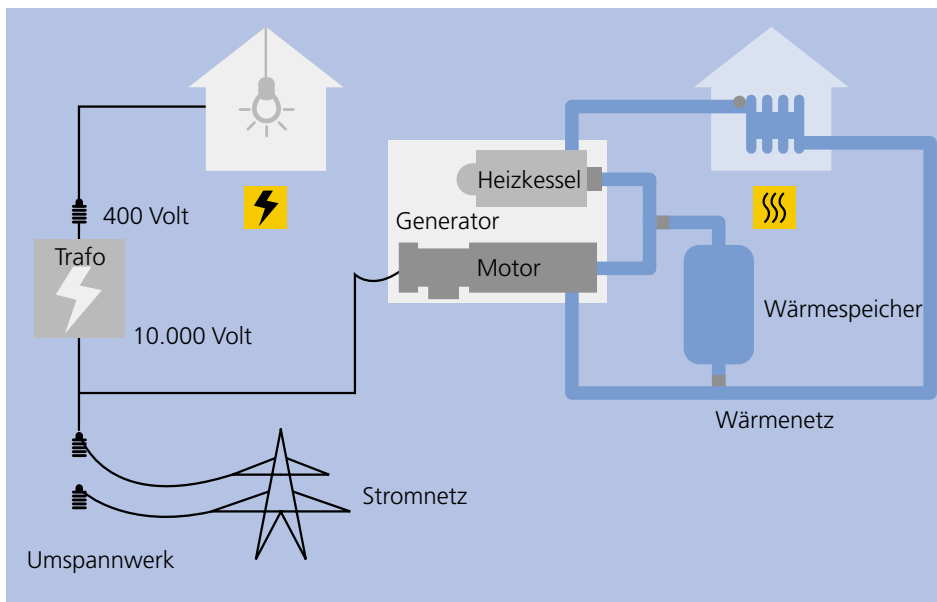
Da steckt mehr drin: Die neuen Dienstleistungen der SWU

Strom, Trinkwasser, Erdgas und öffentlicher Personennahverkehr – das sind die Schlagworte, die Ulmer und Neu-Ulmer Bürger mit der SWU-Unternehmensgruppe spontan in Verbindung bringen. Dass die Nachfolgeunternehmen der „guten alten Stadtwerke“ die Doppelstadt mit Trinkwasser und Energie versorgen und mit ihren Autobussen und Straßenbahnen die tägliche Mobilität ihrer Bürger sicherstellen, ist für viele selbstverständlich. Aber wussten Sie, dass die SWU-Gruppe neben diesen klassischen Dienstleistungen im liberalisierten Energiemarkt seit Jahren auch eine ganze Reihe von neuen und innovativen Diensten anbietet? Beispielsweise die Wärmedienstleistungen und die Straßenbeleuchtung für Kommunen. Die SWU sorgt zum einen dafür, dass die Straßenbeleuchtung der Städte Senden, Blaustein und Neu-Ulm stets zuverlässig funktioniert. Zum anderen plant, baut, finanziert und betreibt sie Anlagen zur Wärmeversorgung, die exakt auf die Bedürfnisse des Kunden zugeschnitten sind – von der Heizanlage für Privathaushalte bis hin zur Großanlage, beispielsweise dem 3-Megawatt-Heizkessel mit Blockheizkraftwerk für das Erlebnisbad „Atlantis“.

Schlüsselfertige Heizanlagen – fürs Gewerbe und für Haushalte

Zuständig für die Planung und Umsetzung neuer Wärmeversorgungsanlagen ist das Geschäftsfeld Wärmedienstleistungen (WDL) der SWU Energie. Die Techniker und Ingenieure der WDL sind Spezialisten für Heizungsbau, Mess- und Regeltechnik und blicken auf jahrzehntelange Erfahrung mit Energie- und Wärmetechnologie zurück. Besteht Bedarf nach einer neuen Heizungsanlage, arbeiten die Mitarbeiter der WDL für jeden Kunden individuelle Wärme-

Das BHKW im Wärme- und Stromnetz



Wirtschaftliche und umweltfreundliche Straßenbeleuchtung

Die von der SWU Energie zunehmend eingesetzten Natriumhochdruck-Dampflampen weisen vom Lichtspektrum her den größtmöglichen Lichtstrom auf, der zurzeit realisiert werden kann. Zudem haben sie im Vergleich zu konventionellen Lampen eine höhere Lebensdauer und einen geringeren Energieverbrauch und sind damit wirtschaftlicher. Ihr hoher Gelblicht- und geringer Blaulichtanteil sorgen zudem dafür, dass im Betrieb befindliche Lampen nachtaktive Fluginsekten weit weniger anziehen als herkömmliche Lampen.

Wärme und Strom für das Erlebnisbad „Atlantis“

Für das Neu-Ulmer Erlebnisbad „Atlantis“ hat das Geschäftsfeld WDL eine moderne Blockheizkraft-Anlage errichtet. In einem separaten Gebäude versorgen ein 3 MW-Heizkessel und ein Blockheizkraft-



werk nicht nur das Erlebnisbad, sondern auch das nahegelegene Freibad und die angrenzende Eislaufanlage mit Wärme und Strom. Die Anlage ist über eine EDV-Standleitung mit der Netzleitstelle der SWU Energie verbunden, von wo

konzepte aus. Ganz gleich, ob es um einen Privathaushalt oder um einen gewerblichen Kunden geht, ob die alte Heizungsanlage ersetzt werden soll oder ob eine Anlage im Rahmen eines Neubaus benötigt wird. Dabei liefert die WDL „schlüsselfertige“ Wärmeversorgungsanlagen. Das heißt: Das Projekt wird von der Planung über den Bau bis hin zum Betrieb von der SWU Energie betreut. Der Vorteil für den Kunden: Er hat nur einen zentralen Ansprechpartner, der langfristig für ihn da ist und ihm alle anfallenden Aufgaben rund um das Thema Heizung abnimmt.

SchwabenWärme

Zum Wohlfühlen!

Contracting: Wärmeversorgung „aus einer Hand“

Grundlage hierfür ist das so genannte „Contracting“. Im Rahmen eines Vertrags zahlt der Kunde über einen festgelegten Zeitraum einen monatlichen Pauschalbetrag an die SWU Energie. Dafür errichtet, betreibt und finanziert diese die Wärmeerzeugungsanlage und das gegebenenfalls angeschlossene Wärmenetz. Mit dem Contracting-Modell wendet sich die WDL neben gewerblichen und kommunalen Kunden seit einem knappen Jahr auch an Privathaushalte. Über das Programm „SchwabenWärme“ werden private Haus- und Wohnungsbesitzer mit schlüsselfertigen Heizungsanlagen ausgestattet und erhalten einen Anreiz, ihre alte Heizung durch eine neue, moderne Anlage zu ersetzen. Das SchwabenWärme-Angebot gilt derzeit für 1- bis 3-Familienhäuser im Erdgasnetz der SWU Energie und soll auch auf den Geschosswohnungsbau ausgedehnt werden. In den Anlagen lassen sich zeitgemäße Energietechniken optimal kombinieren. Beispielsweise betreiben die Wärmeprofis in Ulm-Jungingen eine umweltschonende Nahwärmeversorgung von 105 Einfamilienhäusern über ein autarkes Netz: Gespeist wird es von einem Erdgas-Brennwertkessel und einem energieeffizienten Blockheizkraftwerk. Eine Solaranlage sorgt für das Warmwasser – emissionsfrei.

Straßenbeleuchtung für Kommunen

Neben den Wärmedienstleistungen bietet die SWU Energie mit dem Geschäftsfeld Straßenbeleuchtung eine weitere attraktive Dienstleistung an. Zielgruppe sind die Gemeinden. Wie bei der Wärmeversorgung plant, baut, betreibt und wartet die SWU Energie kommunale Anlagen zur Straßenbeleuchtung. In Zeiten knapper Haushaltsmittel haben sich viele Gemeinden zum Ziel gesetzt, das Kosten-/Leistungsverhältnis für den Betrieb und die Instandhaltung ihrer Straßenbeleuchtungsanlagen auf Dauer möglichst günstig zu gestalten. Die SWU Energie unterstützt ihre kommunalen Kunden dabei mit einer kostenoptimalen Wartung und der schrittweisen Umrüstung der Beleuchtungsinfrastruktur auf moderne, energiesparende Lampen. Beispielsweise ersetzen die Techniker bereits seit Jahren die hergebrachten Quecksilber- und Leuchtstofflampen durch Natriumhochdruck-Dampflampen, die das derzeit wirtschaftlichste und ökologischste Leuchtmittel darstellen.

aus sie rund um die Uhr, 365 Tage im Jahr überwacht wird. Eventuelle Störungen werden in kürzester Zeit erkannt und behoben.



Projektablauf: Die WDL-Bausteine

Die Wärmedienstleister der SWU Energie erstellen für ihre Kunden genau passende Energieerzeugungskonzepte. Basis ist eine Wirtschaftlichkeitsanalyse, auf deren Grundlage ein Angebot erstellt wird. Im zweiten Schritt folgt die Projektplanung und -ausschreibung. Die alte Heizanlage lassen die WDL-Fachleute demontieren und entsorgen. Schließlich vergibt WDL den Auftrag für den Bau der neuen Heizanlage an das Fachhandwerk. Ein Fachingenieur überwacht die Errichtung und die Endabnahme. WDL finanziert die Anlage, stellt während der Vertragslaufzeit die Versorgung mit Energie sicher und garantiert durch Tag- und Nachtservice höchste Verfügbarkeit.